

# GAZELLE®

## **GW7020** Random Orbit Sander User Manual



## تحذيرات عامة لسلامة الأدوات الكهربائية



تحذيراتاً لجميع تحذيرات السلامة.

التعليمات والرسوم التوضيحية والمواصفات المتوفرة مع هذه الأداة الكهربائية. عدم متابعة الجميع للتعليمات المذكورة أدناه إلى حدوث صدمة كهربائية و/أو نشوب حريق و/أو إصابة خطيرة.

احفظ جميع التحذيرات والتعليمات للرجوع إليها في المستقبل.

يشير المصطلح "أداة كهربائية" في التحذيرات إلى الأداة الكهربائية التي تعمل بالتيار الكهربائي (السلوكية) أو الأداة الكهربائية التي تعمل بالبطارية (اللاسلكية).

### 1 سلامة منطقة العمل

أ) إبقاء منطقة العمل نظيفة ومضاءة جيداً. المناطق المزدحمة أو المظلمة تدعو إلى وقوع الحوادث.

ب) لا تقم بتشغيل الأدوات الكهربائية في أجواء قابلة للاشتعال. مثل وجود سوائل أو غازات أو غبار قابلة للاشتعال. تحدث الأدوات الكهربائية شرارات قد تؤدي إلى اشتعال الغبار أو الأبخرة.

ج) أبقي الأطفال والمارة بعيداً أثناء تشغيل أداة كهربائية. الاحتمالات يمكن أن يؤدي إلى فقدان السيطرة.

### 2 السلامة الكهربائية

أ) يجب أن تتطابق مقاييس أداة الطاقة مع المخرج. لا يجب تغيير المقابس في جميع الاحوال. لا تستخدم أي مقاييس محمول مع أدوات كهربائية مؤرضة. تستعمل المقابس غير المعتادة والمناظير المطابقة على تقليل خطر التعرض لصدمة كهربائية.

ب) تجنب ملامسة الجسم للأسطح المؤرضة أو المؤرضة. مثل الأنايب والمنشعات والمواقف والتلجالات. هناك خطر متزايد للإصابة بصدمة كهربائية إذا كان جسمك مؤرضاً أو مؤرضاً.

ج) لا تعرض الأدوات الكهربائية للمطر أو الظروف الرطبة. يؤدي دخول الماء إلى الأداة الكهربائية إلى زيادة خطر التعرض لصدمة كهربائية.

د) لا تسيء من استغلال الحبل. لا تستخدم أبداً السلك لحمل الأداة الكهربائية أو سحبها أو فصلها. أبقي السلك بعيداً عن الحرارة والزيت أو الحواف الحادة أو الأجزاء المتحركة. تزيد الأسلاك التالفة أو المتشابكة من خطر التعرض لصدمة كهربائية.

هـ) عند تشغيل أداة كهربائية في الخارج. استخدم سلك تمديد مناسب للاستخدام الخارجي. استخدام سلك مناسب للاستخدام الخارجي يقلل من خطر التعرض لصدمة كهربائية.

ف) إذا كان تشغيل أداة كهربائية في مكان رطب أمراً لا مفر منه، فاستخدم مصدر حماية لجهاز التيار المتبقي (RCD). استخدام RCD يقلل من خطر الصدمة الكهربائية.

### 3 السلامة الشخصية

أ) كن متيقظاً وراقب ما تفعله واستخدم المنطق السليم عند تشغيل أداة كهربائية. لا تستخدم أداة كهربائية وأنت متعباً و تحت تأثير المخدرات أو الكحول أو الأدوية.

لحظة عدم الانتباه أثناء تشغيل الأدوات الكهربائية قد تؤدي إلى إصابة شخصية خطيرة.

ب) استخدم معدات الحماية الشخصية. دائماً ارتداء حماية العين. معدات الحماية مثل شامو القبار، وأحذية السلامة الصمغية، الخوذات، واقية الرأس، والقفازات، أو أدوات حماية السمع المستخدمة في الظروف المناسبة. سوف تقلل من الإصابات الشخصية.

ج) منع البدء غير المقصود. تأكد من أن المفتاح في وضع إيقاف التشغيل قبل توصيله بمصدر الطاقة و/أو حمزة البطارية. أو التقاط الأداة أو حملها. إن حمل الأدوات الكهربائية بإصبعك على المفتاح أو تنشيط الأدوات الكهربائية التي تحتوي على المفتاح قد التشغيل يؤدي إلى وقوع حوادث.

د) قم بإزالة أي مفتاح ضبط أو مفتاح ربط قبل تشغيل الأداة الكهربائية. قد يؤدي ترك مفتاح الربط أو المفتاح متصل بالجزء الدوار من الأداة الكهربائية إلى حدوث إصابة شخصية.

هـ) لا تتألق. حافظ على أساس سليم والتوازن في جميع الأوقات. يتبع ذلك تحكماً أفضل في الأداة الكهربائية في المواقف غير المتوقعة.

ف) اللباس بشكل صحيح. لا ترتدي ملابس فضفاضة أو مجوهرات. أبعدهم شرك وملايسك عن الأجزاء المتحركة. يمكن أن تعلق الملابس الفضفاضة أو المجوهرات أو الشعر الطويل بالأجزاء المتحركة.

ز) إذا تم توفير أجهزة لتوصيل مراقب استخراج وجمع القبار. فتأكد من توصيلها واستخدامها بشكل صحيح. يمكن أن يؤدي استخدام جمع القبار إلى تقليل المخاطر المرتبطة بالقبار.

ح) لا تدع المعرفة المكتسبة من الاستخدام المتكرر للأدوات تسمحك بالرضا عن النفس وتجاهل مبادئ سلامة الأداة. قد يؤدي التصرف المشهور إلى إصابة خطيرة خلال جزء من الثانية.

### 4 استخدام الأدوات الكهربائية والعناية بها

أ) لا تضغط على أداة الطاقة. استخدم أداة الطاقة الصحيحة للتطبيق الخاص بك. ستقوم الأداة الكهربائية الصحيحة بالمهمة بشكل أفضل وأكثر أماناً بالمعدل الذي تم تصميمها من أجله.

ب) لا تستخدم الأداة الكهربائية إذا كان المفتاح لا يقوم بتشغيلها وإيقاف تشغيلها. تعتبر أي أداة كهربائية لا يمكن التحكم فيها بالمفتاح خطيرة ويجب إصلاحها.

ج) أفضل القابس من مصدر الطاقة و/أو قم بإزالة مجموعة البطارية. إذا كانت قابلة للفصل، من الأداة الكهربائية قبل إجراءي تعديلات أو تغيير الملحقات أو تخزين الأدوات الكهربائية. تعمل إجراءات السلامة الوقائية هذه على تقليل مخاطر تشغيل الأداة الكهربائية عن طريق الخطأ.

د) قم بتخزين الأدوات الكهربائية الخاملة بعيداً عن متناول الأطفال ولا تسمح للأشخاص غير المعتادين على الأداة الكهربائية وهذه التعليمات بتشغيل الأداة الكهربائية. تعتبر الأدوات الكهربائية خطيرة في أيدي المستخدمين غير المدربين.

هـ) صيانة الأدوات الكهربائية وملحقاتها. التحقق من عدم محاذاة أو ربط الأجزاء المتحركة أو كسر الأجزاء أو أي حالة أخرى

قد يؤثر ذلك على تشغيل الأداة الكهربائية. في حالة تلفها، قم بإصلاح الأداة الكهربائية قبل الاستخدام.

تحدث العديد من الحوادث بسبب سوء صيانة الأدوات الكهربائية.

الاستمرار في قطع أدوات حادة ونظيفة إن أدوات القطع التي يتم صيانتها بشكل صحيح ذات حواف القطع الحادة تكون أقل عرضة للانحناء ويسهل التحكم فيها. استخدم الأداة الكهربائية والملحقات وأجزاء الأداة وما إلى ذلك وفقاً لهذه التعليمات، مع مراعاة ظروف العمل والعمل الذي سيتم تنفيذه. قد يؤدي استخدام الأداة الكهربائية في عمليات مختلفة عن تلك المقصودة إلى حدوث مؤلفات خطيرة.

ح حافظ على المقابض وأسطح الإمساك جافة ونظيفة وخالية من الزيوت والشحوم. لا تسمح المقابض الزلقة وأسطح الإمساك بالتعامل الآمن مع الأداة والتحكم فيها في المؤلفات غير المتوقعة.

## 5 الخدمة

أ) قم بصيانة الأداة الكهربائية الخاصة بك بواسطة شخص (صلاح مؤهل باستخدام قطع الغيار المتطابقة فقط. سيضمن ذلك الحفاظ على سلامة الأداة الكهربائية.

## تحذير الجهد:

قبل توصيل الجهاز بمصدر طاقة (مقيس، مخرج، وما إلى ذلك)، تأكد من أن الجهد الكهربائي المتوفر هو نفس الجهد المحدد على لوحة اسم الجهاز، يمكن أن يؤدي مصدر الطاقة الذي يزيد جهده عن الجهد المحدد للجهاز إلى إصابة خطيرة للمستخدم، بالإضافة إلى تلف الجهاز. إذا كنت في شك، فلا تقم بتوصيل الجهاز. إن استخدام مصدر طاقة بجهد أقل من تصنيف اللوحة يضر بالمحرك.

## قواعد السلامة الإضافية لتعليمات لجميع العمليات تحذير عام للسلامة عند المنفرة

- أ) تستخدم هذه الأداة للمنفرة. اقرأ جميع تحذيرات السلامة والتعليمات والرسوم البيانية والشروط.
- ب) لا ينصح باستخدام هذه الأداة في بعض العمليات مثل القطع.
- ج) لا تستخدم الملحق الموصى به أو المصمم خصيصاً من قبل الشركات المصنعة الأخرى.
- د) يجب ألا تقل السرعة المقيدة للملحقات على الأقل عن السرعة القصوى المحددة على الأداة.
- هـ) يجب أن يكون القطر الخارجي وسمك الملحق ضمن السعة المقيدة للأداة.

- و) يجب أن يتوافق حجم فتحة المحور للأفراص الكاشطة مع عمود دوران الأداة.
- ز) لا تستخدم الملحقات التالفة. تحقق من الملحقات مثل الأفراص الكاشطة لمعرفة ما إذا كان هناك حطام أو شقوق قبل كل استخدام. تحقق مما إذا كانت تالفة في حالة سقوط الأداة أو استبدالها.

مع ملحق جديد. بعد فحص الملحق وتثبيتته، ابق نفسك والمارة بعيداً عن الملحق الدوار وقم بتشغيل الأداة لمدة دقيقة واحدة بأقل من الحد الأقصى لسرعة عدم التحميل.

ح ارتداء معدات الحماية. بناءً على المؤلف، استخدم القناع أو النظارات الواقية أو نظارات السلامة. قم بارتداء غطاء الغبار وواقبات السمع والقفازيات والمئزر التي يمكن أن تحميك من بعض الأجزاء الصغيرة أو الرقائق عند الانحناء.

ط) يجب على المارة الحفاظ على مسافة آمنة من منطقة العمل. يجب على أي شخص يدخل مناطق العمل ارتداء معدات الحماية.

ي) أبعد الخطوط الناعمة عن الأجزاء الدوارة.  
ك) لا تضع الأداة حتى يتوقف الملحق تماماً.

ل) لا تقم بتشغيل الأداة أثناء حملها.

م) قم بتنظيف فتحات الهواء الخاصة بالأداة بشكل متكرر.

ن) لا تقم بتشغيل الأداة بالقرب من المواد القابلة للاشتعال.

س) لا تستخدم الملحقات التي تحتاج إلى سائل تبريد.

## مزيد من تعليمات السلامة لجميع العمليات

أ) أمسك الأداة بقوة، وتأكد من أن جسمك وذراعيك في الوضع الصحيح لمقاومة الارتداد. إذا لم توفر المقبض الإضافي، فاستخدمه دائماً لتحقيق أقصى قدر من التحكم في الارتداد أو عزم الدوران المعاكس عند بدء تشغيل الأداة.

ب) لا تقرب أبداً من الأجزاء الدوارة.

ج) لا تقف على المكان الذي قد تنقل إليه الأداة عند الارتداد.

د) كن حذراً جداً عند العمل على الزوايا أو الحواف الحادة. تجنب من الملحقات كذاب أو توأمة.

هـ) لا تقم بتوصيل سلسلة المنشار أو الشفرة أو شفرة المنشار بأسنان.

## وفر هذه التعليمات

تحذيرات يؤدي سوء الاستخدام أو عدم اتباع قواعد السلامة المذكورة في دليل التعليمات هذا إلى حدوث إصابة شخصية خطيرة.



## رمز

تحذير



لتقليل خطر الإصابة، يجب على المستخدم قراءة دليل التعليمات



دائماً ارتداء حماية العين



للمزيد من التفاصيل



## معلومات تقنية

تتم تصميم الماكينة للصنفة الجافة للأسطح الخشبية والبلاستيكية والحشوية والمطلية. أداء ومواصفات هذا المنتج موضحة في الجدول أدناه:

نموذج	GN7020
مدخلات الطاقة المقدرة	300
تصنيف سرعة	4000-12000
حجم قرص القطع	Ø125
الوزن الصافي لثلاثة	1.4

✎ نظراً لبرنامج البحث والتطوير المستمر، فإن المواصفات الواردة هنا عرضة للتغيير دون إشعار مسبق.

## تعليمات التشغيل

### ● تشغيل التبديل

حذر:

تأكد دائماً من إيقاف تشغيل الأداة وفصلها عن الكهرباء قبل تركيب القرص الكاشط أو إزالته.

يتم الحصول على سرعة أعلى عندما يتم إدارة القرص في اتجاه الرقم 6. ويتم الحصول على سرعة أقل عندما يتم تدويره في اتجاه الرقم 1.

### ● تركيب أو إزالة الورق الكاشط

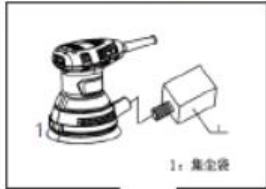


1. لتركيب الورق الكاشط، ثم أولاً بإزالة جميع الأوساخ أو المواد الغريبة من الوسادة. ثم قم بمحاذاة الثقوب الموجودة في الورقة الكاشطة بعناية مع تلك الموجودة في الوسادة والصق الورقة الكاشطة بقوة بيديك. حذر:

إذا قامت بتقشير الورق الكاشط من الوسادة، فسوف ينخفض الالتصاق، لذلك لا تلتصقه على الوسادة لمزيد من الاستخدام.

### ● تركيب كيس الغبار

1. كيس الغبار



1. قم بتهيئة كيس الغبار على الأداة بحيث يميل إلى الأعلى. كما هو مبين في الشكل.



1. قبل توصيل الأداة، تحقق دائماً للتأكد من أن المفتاح يعمل بشكل صحيح ويعود إلى وضع "إيقاف التشغيل".

2. اصبط المفتاح على الوضع "1" لتشغيل أكثر راحة أثناء التشغيل. أمسك الأدوات دائماً بقوة.

3. ادفع المفتاح إلى الموضع "1". سيتم تشغيل الأداة. وادفع المفتاح إلى الوضع "0" لإيقاف الماكينة.

### ● قرص التحكم في السرعة



1. يمكن تعديل سرعة الدوران من 4000/دقيقة إلى 12000/دقيقة عن طريق تدوير قرص التحكم في السرعة.

## ● عملية الصنفرة



1. أمسك الأداة بقوة. ثم بتشغيل الأداة تم لم تطبيقها قليلاً على قطعة العمل. كما هو موضح في الشكل. بشكل عام، هذه الأداة لتطبيق فقط على الطحن الدقيق لسطح قطع العمل. جودة الطحن أكثر أهمية من كمية الطحن ومعدل الطحن. وبالتالي، لا تمارس ضغطاً قوياً للطحن. حافظ على محاذاة اللوح الأساسي فوق سطح العمل. يمكن الحصول على تشطيب جيد للأثاث أو السطح الناعم إذا تم وضع قطعة قماش تحت قطع العمل.

حذر:

لا تقم مطلقاً بتوصيل مخرج الهواء بأصابعك أو يدك.

لا تقم مطلقاً بتشغيل الأداة بدون الورق الكاشط. قد تتسبب في إتلاف الوسادة بشكل خطير. هذه الأداة ليست مقاومة للماء. ولا تستخدم الماء على قطعة العمل.

## الصيانة والرعاية

حذر:

تأكد دائماً من إيقاف تشغيل الأداة وفصلها عن الكهرباء قبل محاولة إجراء الفحص أو الصيانة.

### ● افحص براغي التثبيت

يجب عليك دائماً التحقق من تثبيت برغي التثبيت بأمان. إذا وجدت مسامير فضفاضة، يجب تشديدها على الفور. وذلك لتجنب وقوع حادث.

### ● صيانة المحرك

إن لف وحدة المحرك هو "قلب" الأداة الكهربائية. توخ الحذر الواجب لضمان عدم تعرض الملف للتلف و/أو البيل بالزيت أو الماء.

### ● بعد الاستخدام

لا تترك الأداة مباشرة بعد إيقاف تشغيلها. انتظر حتى توفيق الأداة تماماً قبل وضعها. وهذا لا يمكن أن يتجنب وقوع الحوادث. فحسب، بل يقلل أيضاً من كمية كبيرة من الغبار والحطام الناعم الذي يتم امتصاصه داخل الأداة.

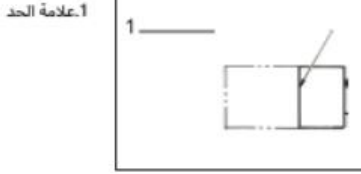
### ● تنظيف فتحات الهواء

يجب تنظيف مدخل الهواء ومخرج الهواء للأداة بانتظام أو في أي وقت عندما يكون مسدوداً.

### ● التحقق من فرش الكربون

قم بإزالة وفحص فرش الكربون بانتظام. استبدلها عندما تبلى إلى علامة الحد. حافظ على فرش الكربون نظيفة وحرية الانزلاق في الحوامل. يجب استبدال كلتا الفرشتين الكربونيتين عند

نفس الوقت.



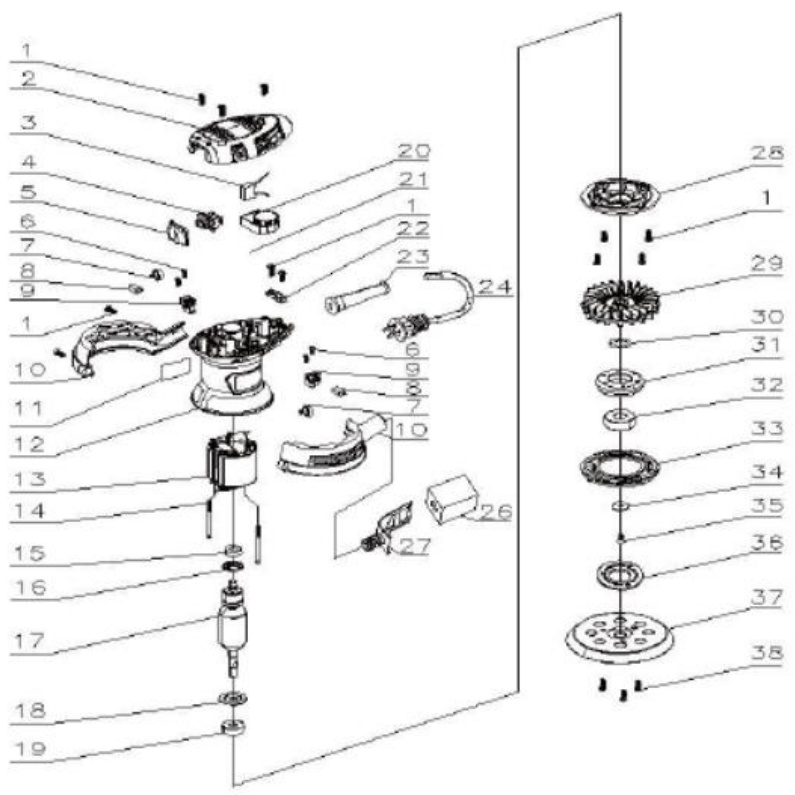
### ● استبدال فرش الكربون

استخدم مفك البراغي لإزالة غطاء الفرشاة، وأخرج جلبة الكربون البالية واستبدلها بأخرى جديدة. تم أحكم ربط غطاء الفرشاة بشكل آمن.

✂ إذا كان استبدال سلك التيار الكهربائي ضرورياً، فيجب أن يتم ذلك من قبل الشركة المصنعة أو وكيله لتجنب المخاطر على السلامة.

## شرح النظرة العامة

1	برغي التنصت على رأس المقلاة المتقاطع ST4.2×17	30	غسالة
2	القطار الحلقي	31	تحمل التجنيب
3	مكثف F0.22	32	محمل كروي 6202
4	يحول	33	حلفة عالية من الفيار
5	تبديل الحداء المقاوم للأوساخ	34	غسالة
6	برغي التنصت على رأس المقلاة المتقاطع ST2.9×9	35	برغي غاطس برأس متقاطع متقاطع M4×10
7	فلانيرة ملفوف لفائف الربيع	36	تحمل شفة
8	فرشاة كربون	37	قرص جليخ
9	مجموعة حامل الفرشاة	38	برغي برأس مجوف متقاطع مزود بزنتريك وغسالة مسطحة مقاس M4×16
12	إسكان المحرك	T1	لوحة القاعدة اليسرى واليمينى
13	الجزء الثابت (القرص ساندز)		
14	برغي التنصت على رأس المقلاة المتقاطع ST4.2X55		
15	محمل كروي 60755		
16	غسالة العزل		
17	المحرك (القرص ساندز)		
18	تحمل التجنيب		
19	محمل كروي 629 فولت		
20	جمعية PCBA		
21	الكتلة الطرفية (مفردة)		
22	تخفيف الضغط		
23	حارس الجبل		
24	جبل		
26	حقيبة الفيار		
27	رف جمع الفيار		
28	لوحة حامل		
29	مروحة تبريد الأملوار		



**INNOVATION  
PERFORMANCE  
SAFETY  
CONFIDENCE  
GAZELLE**

**GAZELLE®**

[sales@gazelleindustrial.com](mailto:sales@gazelleindustrial.com) | [www.gazelleindustrial.com](http://www.gazelleindustrial.com)